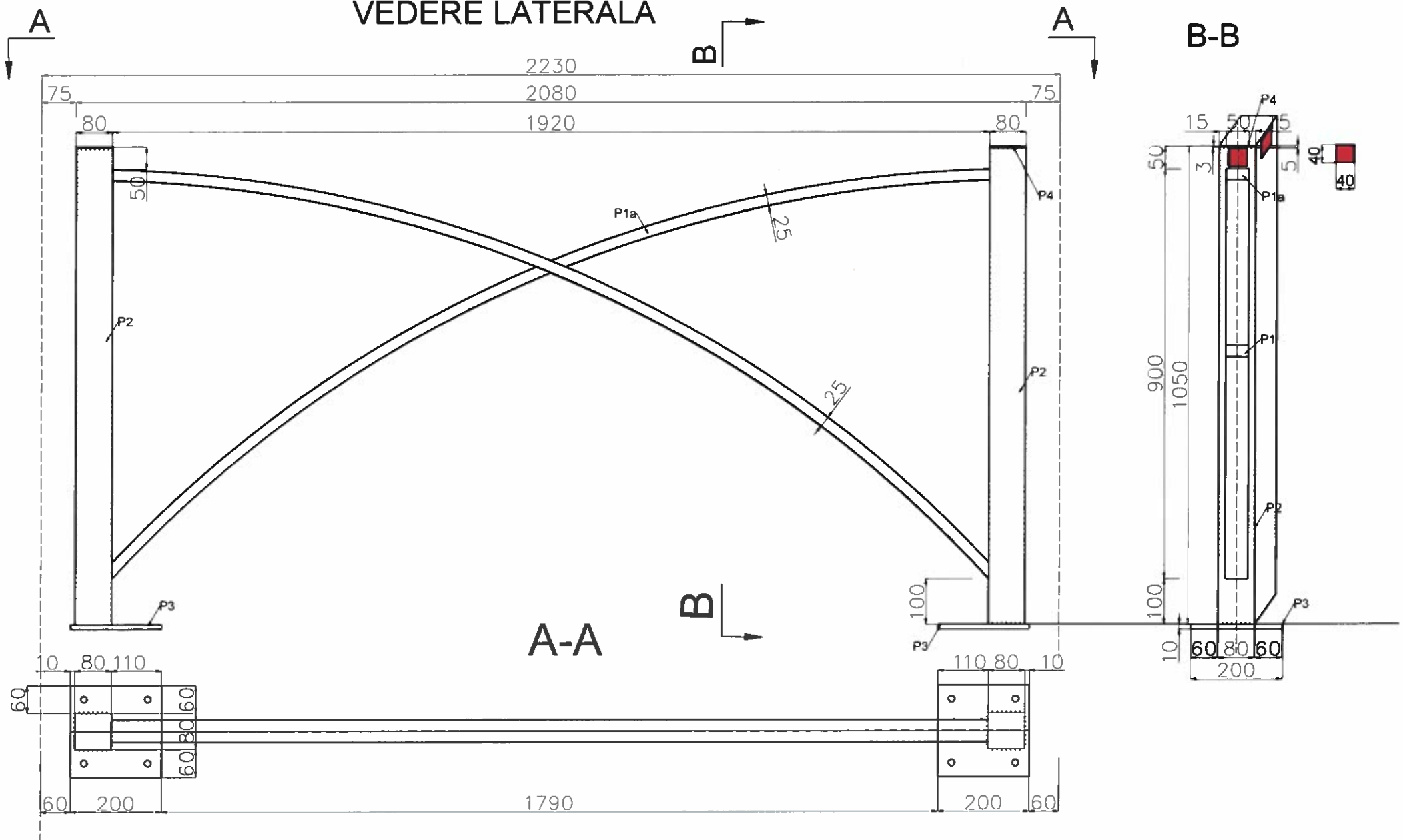
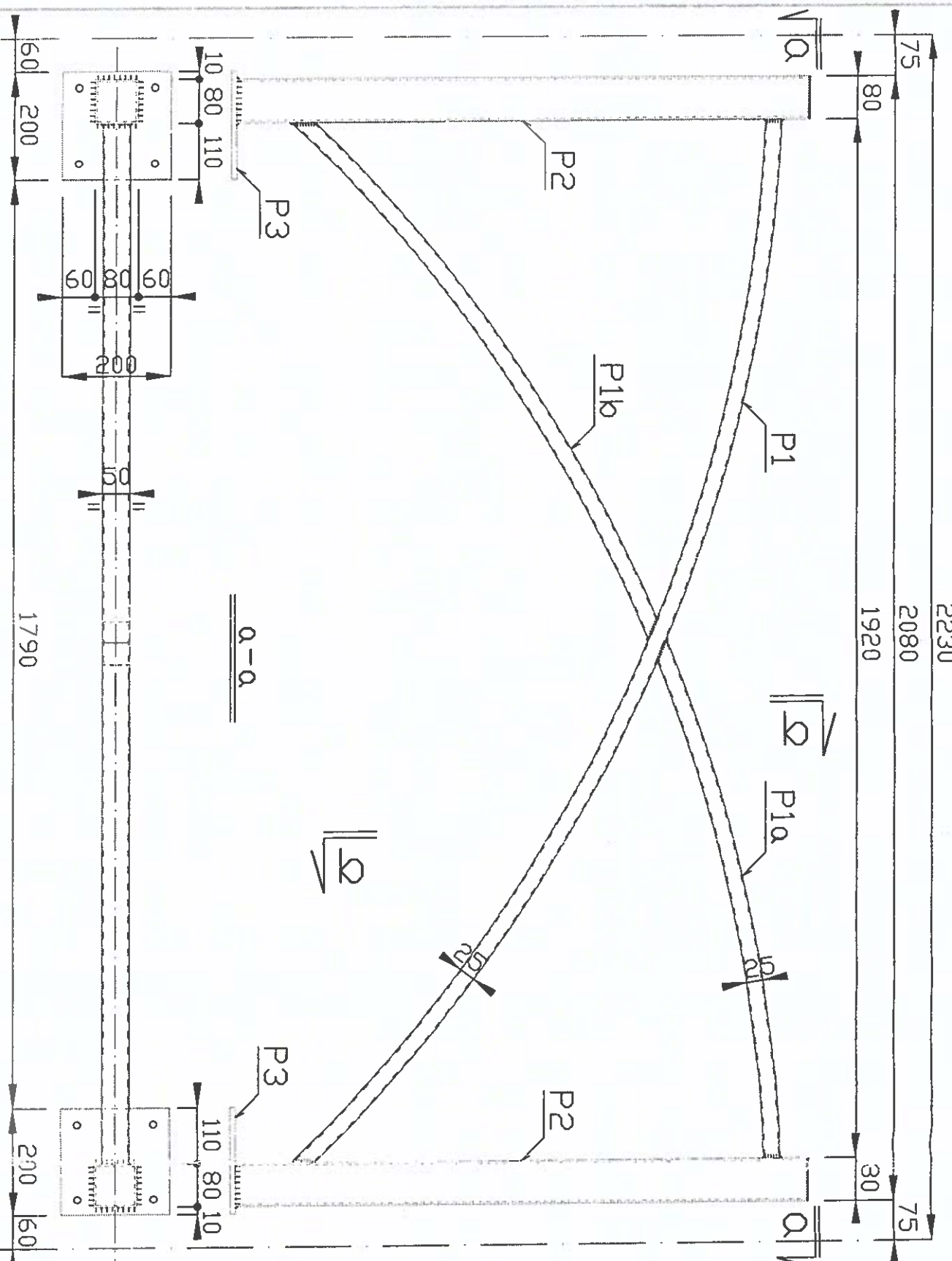


VEDERE LATERALA



VEDERE LATERALA

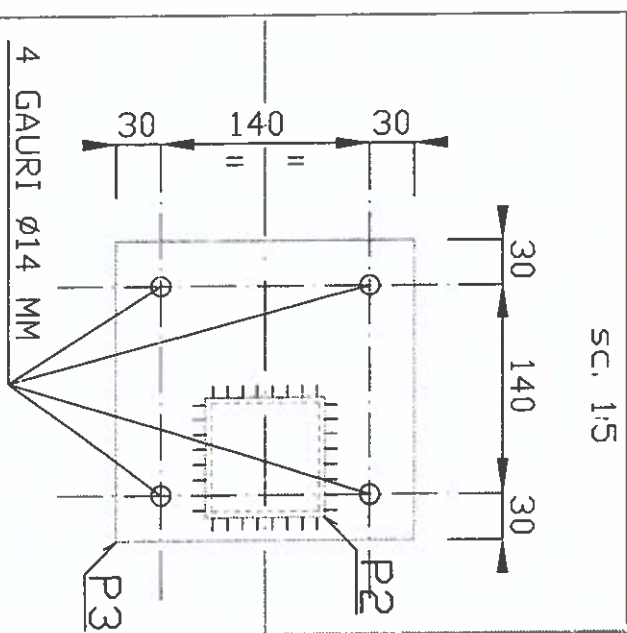
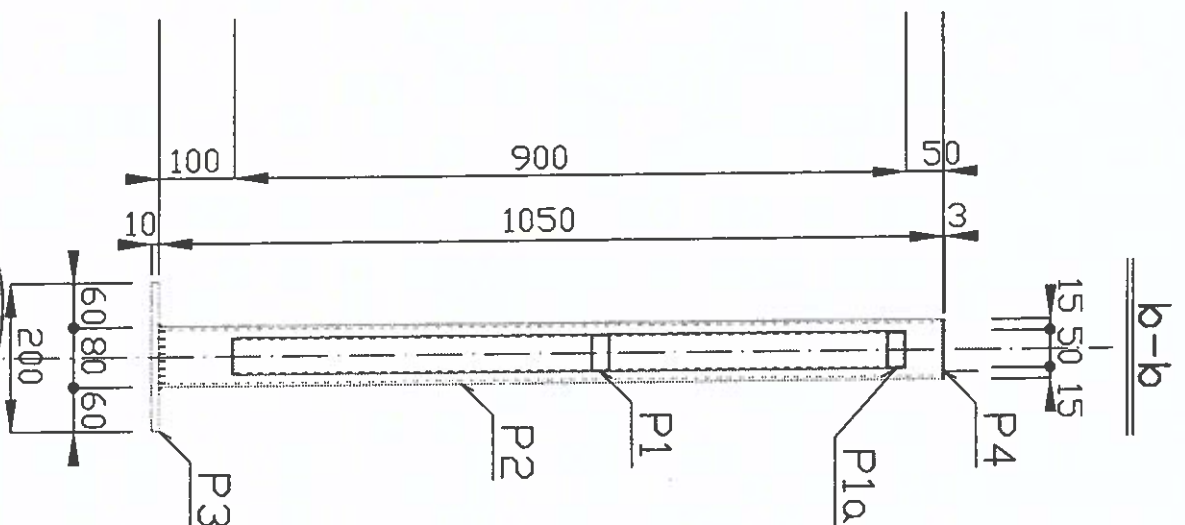


POZ.	DENUMIRE	DIMENSIUNI mm	BUC	LUNG. mm	GREUTATE Kg		
				/m	/buc	total	
P1(P1a, P1b)	Teava rectang.	50x25x2	2	2160	2,360	5,098	10,196
P2	Teava patrata	80x80x3	2	1050	7,070	7,423	14,847
P3	Del lat	200x10	2	200	15,700	3,140	6,280
P4	Del lat	80x3	2	80	1,880	0,150	0,300
				sudura		3%	0,947
				TOTAL			32,570

EXTRAS DE LAMINATE / 1 PANDU GARD

Verificator proiectie arsenal						
Verificator proiectie arsenal						
Verificator Expert						
SERVICIUL PROIECTARE SI AVIZE EDILITARE	Nume	Semnatura	Cerinta	Beneficiar:	Referat/Expertiza nr./Data	Proiect nr.
				PRIMARIA MUNICIPALULUI BUCURESTI		4594/2018
				REGIA AUTONOMA DE TRANSPORT BUCURESTI		
				R.C. 340/46/1991		
Specificatie	Nume	Semnatura	Scaara:	Titlu proiect:		Faza:
			1:10	DELIMITAREA AMPREZEI LINEI TOR DE TRANSPORT SI 10 FATA DE TRAFICUL AUTO GENERAL.		P.T.
Sef proiect	ing. ViCTOR DURCU		1:5	Obiect:		
Proiectat	ing. Ioan STOIAN			PROCURARE SI MONTARE PANOURI GARD		
Desenat	ing. Ioan STOIAN		Data:	Titlu plansa:		Plansa nr.
			APR. 2018	DETALII PANOU GARD		R.1

CALITATE OPTIMA S235 S355



NOTA:

- Sudurile pieselor metalice se vor executa cu cordoane A3 - E continue pe tot conturul intersecțiilor, bine curățate de zgură, asigurând etanșeitatea la interiorul tuturor profilelor.

- După finalizarea lucrărilor de execuție a confecțiilor metalice pentru panouri, acestea vor fi protejate anticoroziv cu deosebita grijă, prin zincare, apoi vopsire (culoare RAL 7016). Se vor utiliza materiale de calitate superioară (garanție = 5 ani, durată de viață = min. 10 ani), tehnologii potrivite (acoperire "DUPLEX": zincare termică min. 60µm - conf. ISD 1461/2009, apoi vopsire în camp electrostatic min. 100µm cu vopsea pulbere poliesterică lucioasă), timp de uscare corespunzător și un mediu de lucru adecvat (temperatura, umiditate, lipsa prafului și curentilor aer).

- Zonele de suduri vor fi curățate/despraf foarte bine înainte de aplicarea protecțiilor.

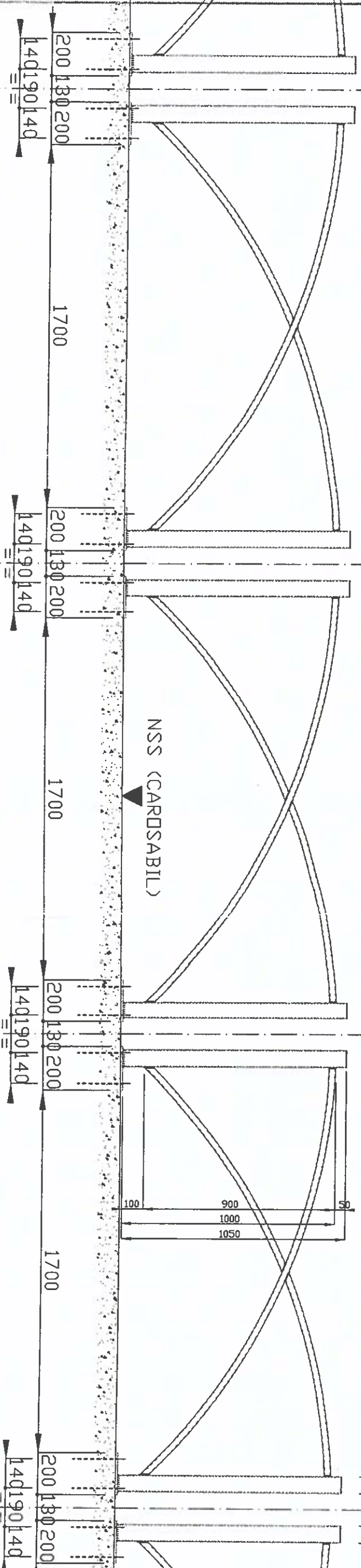
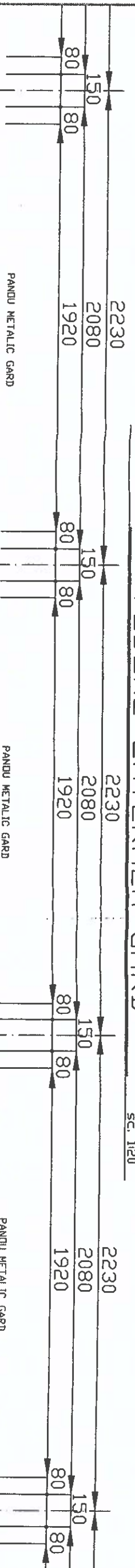
- Executantul poate adopta și o tehnologie de zincare a profilelor semipregătite, care apoi să fie asamblate prin suduri ce vor fi protejate cu 2 straturi de grund epoxidic cu adăos de zinc min. 120µm / la sfârșit, panoul pregătit se vopsește în camp electrostatic - descriere mai sus.

DET. P3 - 200x10-200

SC. 1:5

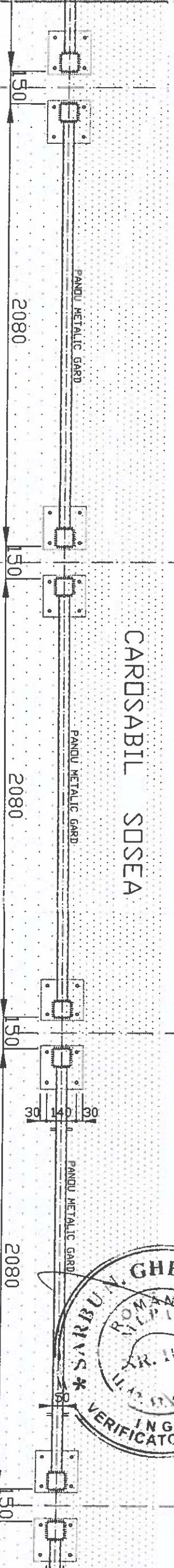
VEDERE LATERALA GARD

sc. 1:20



VEDERE DE SUS

sc. 1:20



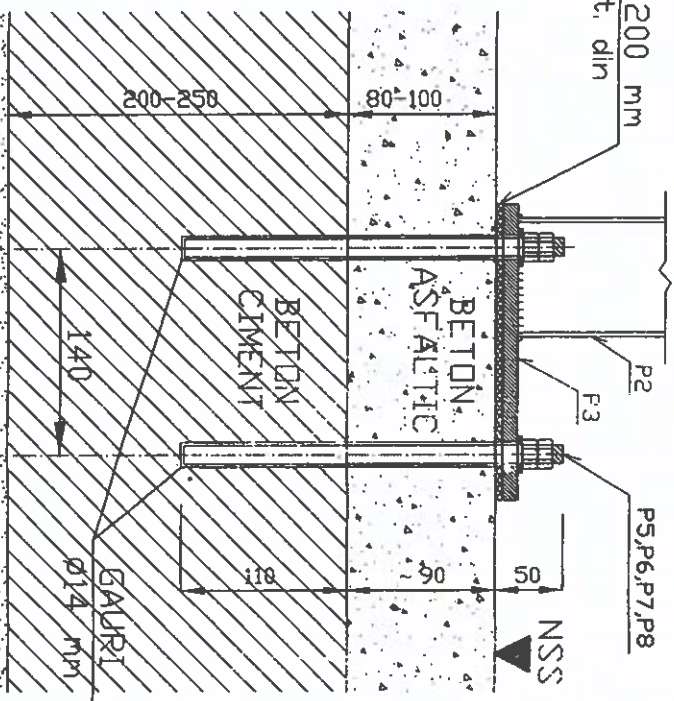
GARNITURA : membrana bituminoasa 200x200 mm
(se monteaza conf. tehnologiei descrisa in art. din
Lista de cantitati de lucrari)

NOTA :

- Cel puțin 1 salba + piulița aferenta / fiecare placura vor fi asigurate, prin sudare în 2 puncte, de elementele-suport P3 (scop antiefractiv).
- Suruburile, saubele, piulițele și contrapiulițele vor fi protejate anticoroziv, imediat după montare.
- Ancorarea tijelor-surub P5 în betonul de ciment (marca superioară) se va face în sistem 'ancora chimică'.

EXTRAS DE LAMINATE / 1 PANDU GARD

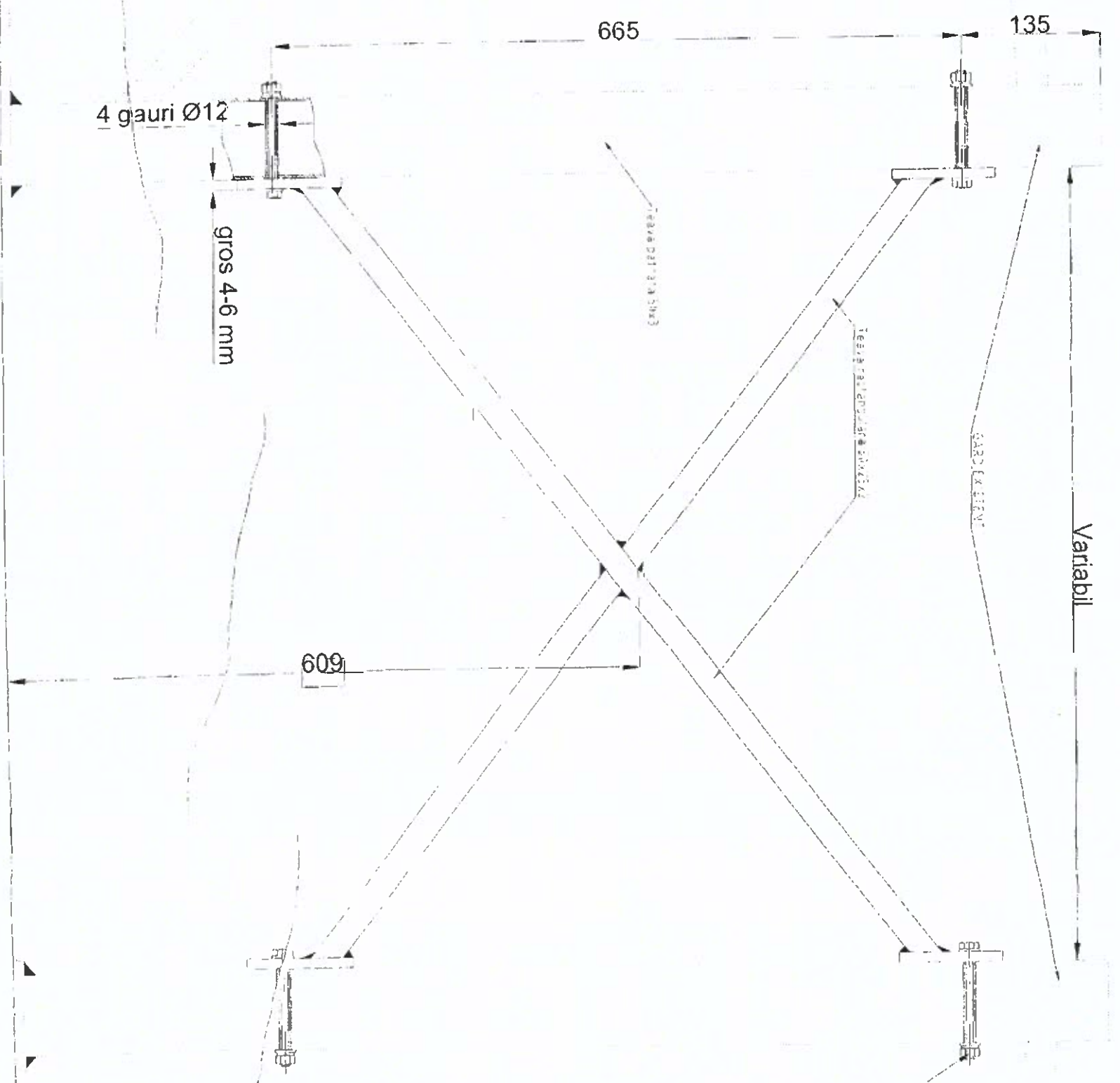
PQZ.	DENUMIRE	DIMENSIUNI	BUC.	LONG.	GREUTATE		kg	
		mm		mm	/m	/buc.	total	
P5	TIJĂ SURUB	M12	8	250	0.90	0.235	1.800	
P6	CONTRAPIULIȚĂ	M12	8	-	-	0.015	0.121	
P7	PIULIȚĂ	M12	8	-	-	0.015	0.121	
P8	SAUBĂ 12	24/15x2.5	8	-	-	0.047	0.376	
TOTAL							32	2.152



ZONA PROPRIE RATB
- AMPRIZA LINIEI DE TRAMVAI 1/10 -




Proiectant	ing. Victor DJUCU	Semnatura	
Verificator/Expert		Semnatura	
Beneficiar	PRIMĂRIA MUNICIPIULUI BUCUREȘTI	Referenț/Expertiză nr./Data	
Proiect nr.	4594/2018	Faza:	P.T.
Titlu proiect	DELIMITAREA AMPRIZEI LINIILOR DE TRAMVAI I SI 10 FAȚA DE TRAFICUL AUTO GENERAL.	Titlu planșă:	DETALII MONTAJ PANOURI GARD
Obiect	PROCURARE SI MONTARE PANOURI GARD	Planșă nr.	R 2
Desenat	ing. Ioan STOIAN	Data:	APR 2018
Proiectat	ing. Ioan STOIAN		
Specificatie			
Self proiect			
BIROU PROIECTARE INFRASTRUCTURA	ratb	REGIA AUTONOMA DE TRANSPORT BUCUREȘTI	
		R.C. 140/46/1991	

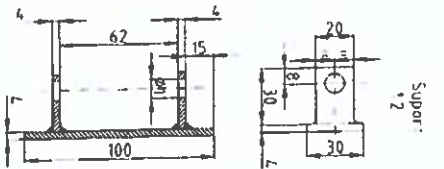
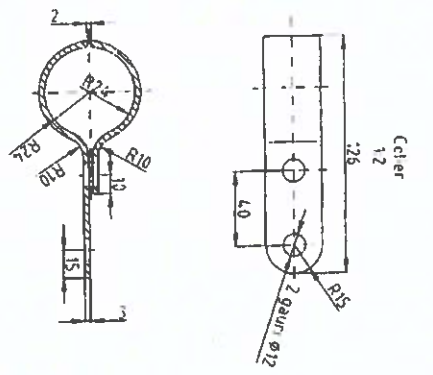


- 4 SURDURI VIT-CO3N - SCISO 4917 2002
- 4 DULCEMI - SP EX ISO 4332 2003
- 8 SAUZE DE BATA - SR EN ISO 7025 2002
- 4 SAUZE CROAZA VIT - SR ISO 5-2 1992

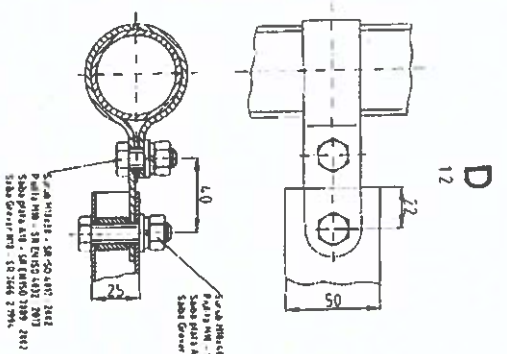
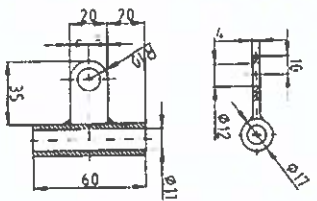


NOTA
 Dimensione spot și răsădini de gard sunt în funcție de
 gard și țară, se va face menținerea în versiune

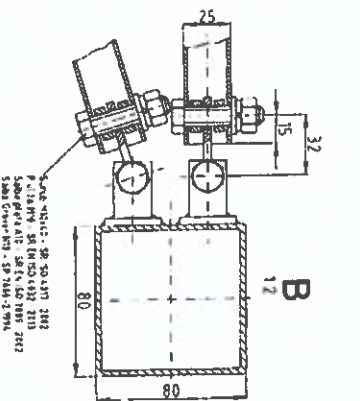
SERVICIU PROIECTARE INSTALARE SI AVIZARE EDILITARE		REGIA AUTONOMA DE TRANSPORT BUCURESTI R.C. J40/46/1991		REGIA AUTONOMA DE TRANSPORT BUCURESTI		Proiect nr. 4594 2018	
							
Specificatie	Nume	Scara	Titlu proiect				
	ing. Victor Duceu	1:5	DELIMITAREA ANPRIZELI LINIEI DE TRAMVAI I JOINTA DE TRAFICUL AUTO GENERAL PRIN MONTAREA PANOURI SEPARATOARE INTRE ANPRIZA LINIEI DE TRAMVAI SI CAROSABIL				
Sel proiect	ing. Victor Duceu		Obiect				
			PANOU COMPLETARE SPATIU INTRE PANOURI DE GARD IN ZONA CANALELOR PE LINIA 110				
Proiectat	ing. Victor Duceu		Titlu planșă				
			DETALIUL PANOU PCC				
Desenat	ing. Victor Duceu	Data:	Planșă nr.				
		04/2017	PCC				
Verificat	ing. Gabriela Titu						



Bara
12

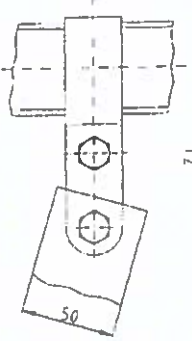


SAI 12x12 - SA 20x12 20x12
SAI 12x12 - SA 20x12 20x12
SAI 12x12 - SA 20x12 20x12
SAI 12x12 - SA 20x12 20x12
SAI 12x12 - SA 20x12 20x12

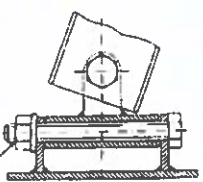


SAI 12x12 - SA 20x12 20x12
SAI 12x12 - SA 20x12 20x12
SAI 12x12 - SA 20x12 20x12
SAI 12x12 - SA 20x12 20x12
SAI 12x12 - SA 20x12 20x12

E
12

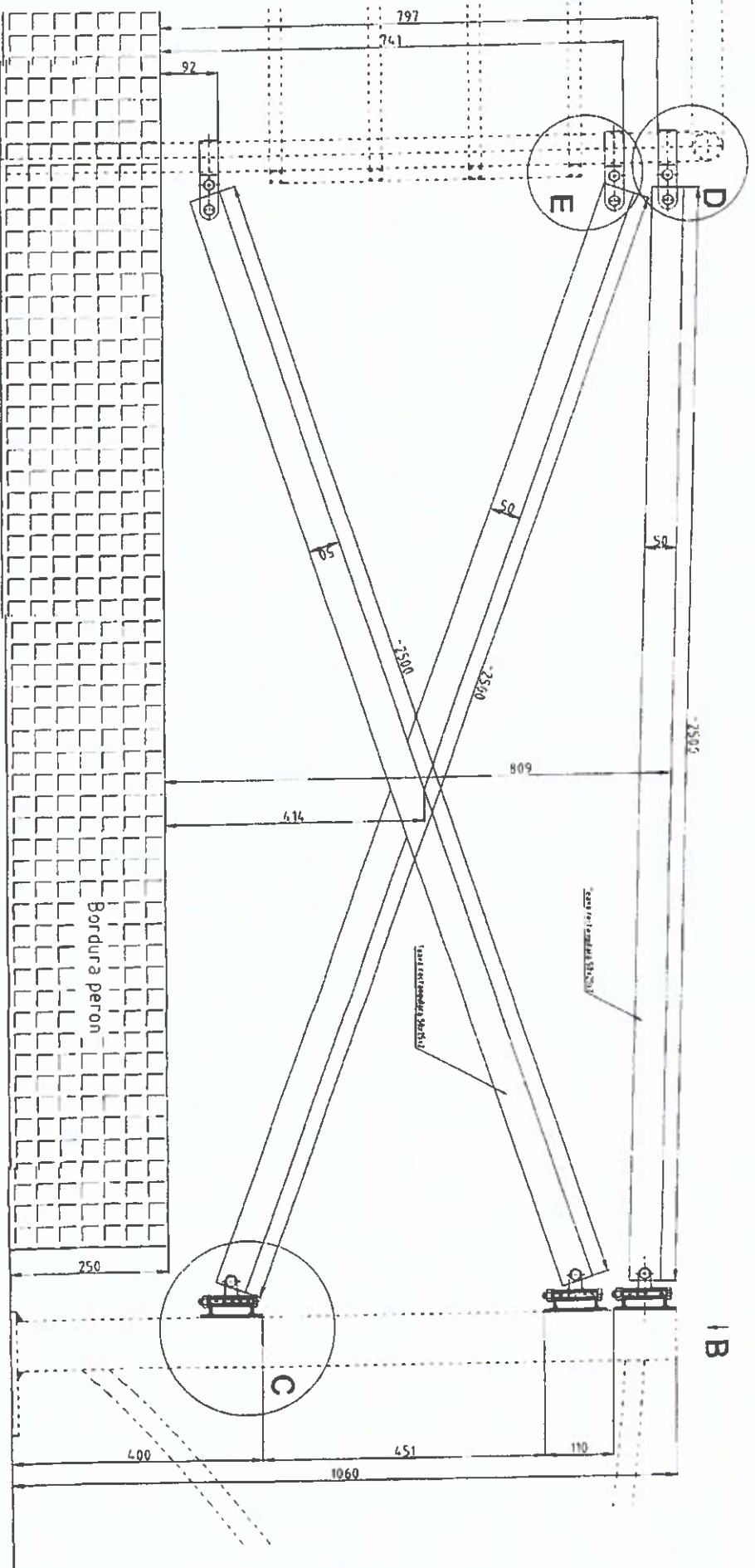


C
12



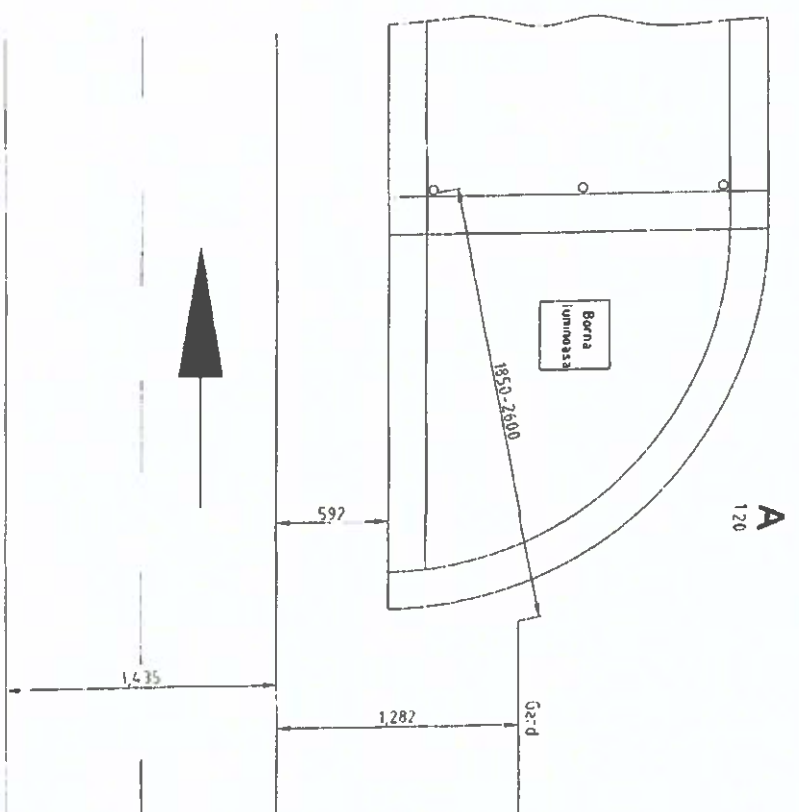
SAI 12x12 - SA 20x12 20x12
SAI 12x12 - SA 20x12 20x12
SAI 12x12 - SA 20x12 20x12
SAI 12x12 - SA 20x12 20x12
SAI 12x12 - SA 20x12 20x12

IA

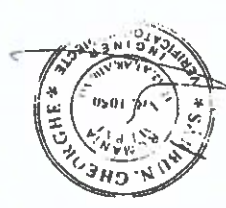


IB

A
120



NOTA
Lungimile finale ale levilor rectangulara 50x25x2 se stabilesc dupa masuratori in teren.
Proiecte anticoroziv prin grunduire si vopsire.



REGIA AUTONOMĂ DE TRANSPORT BUCUREȘTI		REGIA AUTONOMĂ DE TRANSPORT BUCUREȘTI	
R.C. 340/46/1991		R.C. 340/46/1991	
Societate		Societate	
BVM		BVM	
(12.11.2014)		(12.11.2014)	
Proiectant		Proiectant	
BVM		BVM	
Verificator		Verificator	
BVM		BVM	