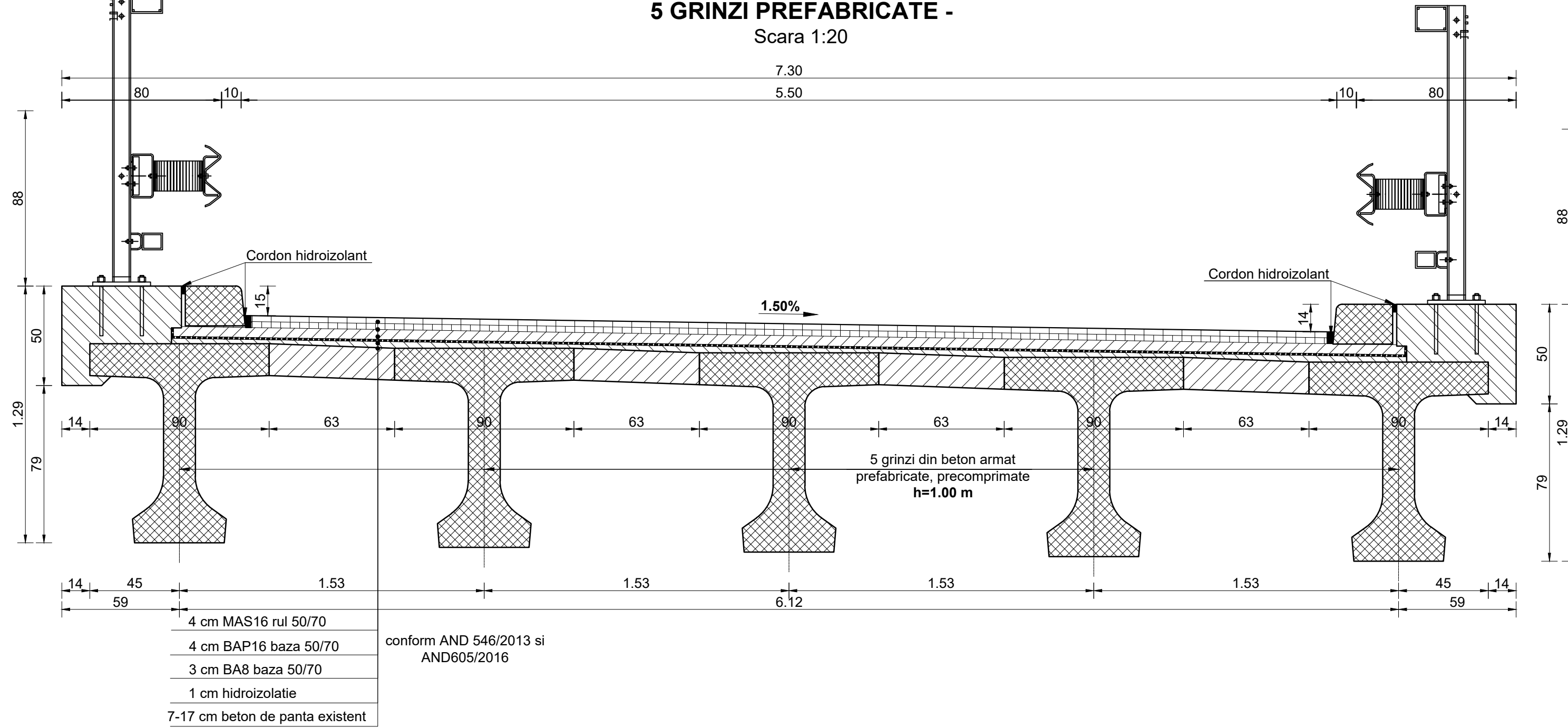


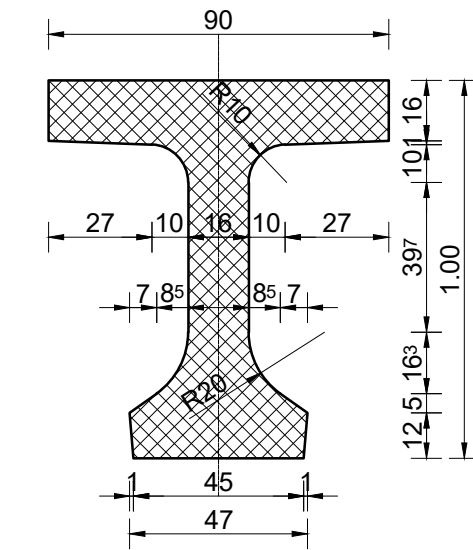
**SECTIUNE TRANSVERSALA (TIP 6) BRETELE DE ACCES "A" si "B" -
5 GRINZI PREFABRICATE -**

Scara 1:20



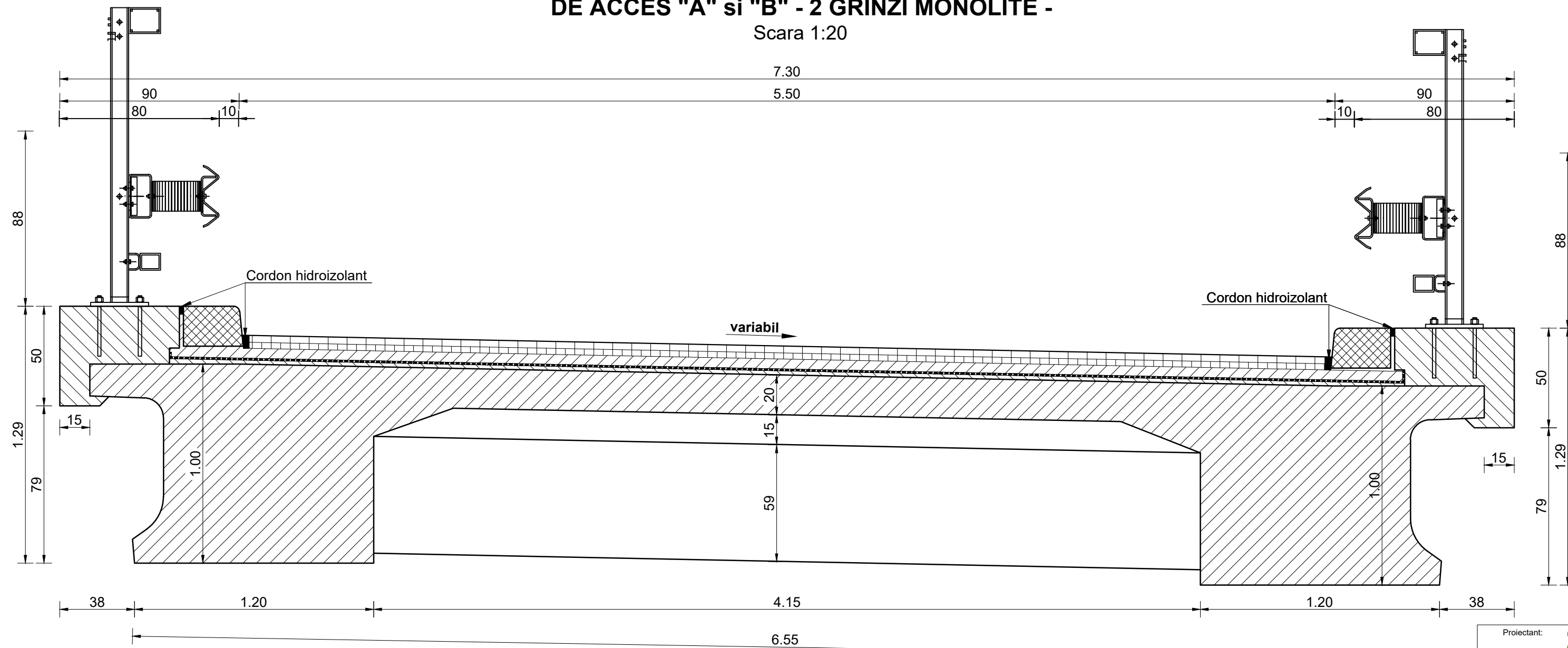
SECTIUNE TRANSVERSALA GRINDA

Scara 1:20



**SECTIUNE TRANSVERSALA (TIP 7) BRETELE
DE ACCES "A" si "B" - 2 GRINZI MONOLITE -**

Scara 1:20



Convoi de calcul pentru clasa de incarcare "E": A30, V80
Zona de seisma 8.1, a=0.3g; Tc=1.6 sec
Categoria de importanta: "B" - Deosebita
Exigente de calitate: A4, B2, D,A5,B3;

Proiectant:	spp Compania Municipală STRĂZI, PODURI ȘI PASAJE BUCUREȘTI	Beneficiar:	ADMINISTRATIA STRAZILOR BUCUREȘTI	Proiect nr.	03.05.02.2019
Verificator/Expert:	Prof.dr.ing.Florin Burtescu	Titlu proiect:	serviciu de elaborare PT+DE, asistenta tehnica si executia lucrarilor de reabilitare si consolidare pasaj denivelat supratelan POD GRANT	Faza	P.T+D.E
VERIFICATOR	Prof.dr.ing.Ionut Racanel	Titlu planșă:	POD GRANT SECTIUNE TRANSVERSALA BRETELE DE ACCES "A" si "B"	Planșă nr.	PT-04-C A2
VERIFICATOR	Prof.dr.ing.George Stoicescu	Scara:	1:20		
		Data:	Ian 2019		
		Specificatie	Sef proiect	ing. Adrian Vasilescu	
		Proiectant	ing. Bogdan Nita		
		Desenat	Mihai Nicoleta-Alexandra		

Verificator/Expert	Nume	Semnatura	Cerinte	REFERAT/EXPERTIZA NR./DATA
EXPERT	Prof.dr.ing.Florin Burtescu		A4;B2;D	nr. referat 64 /28.11.2016
VERIFICATOR	Prof.dr.ing.Ionut Racanel		A4;B2;D	nr. referat 699/06.03.2019
VERIFICATOR	Prof.dr.ing.George Stoicescu		A5;B3;D	nr. referat 03 /06.03.2019