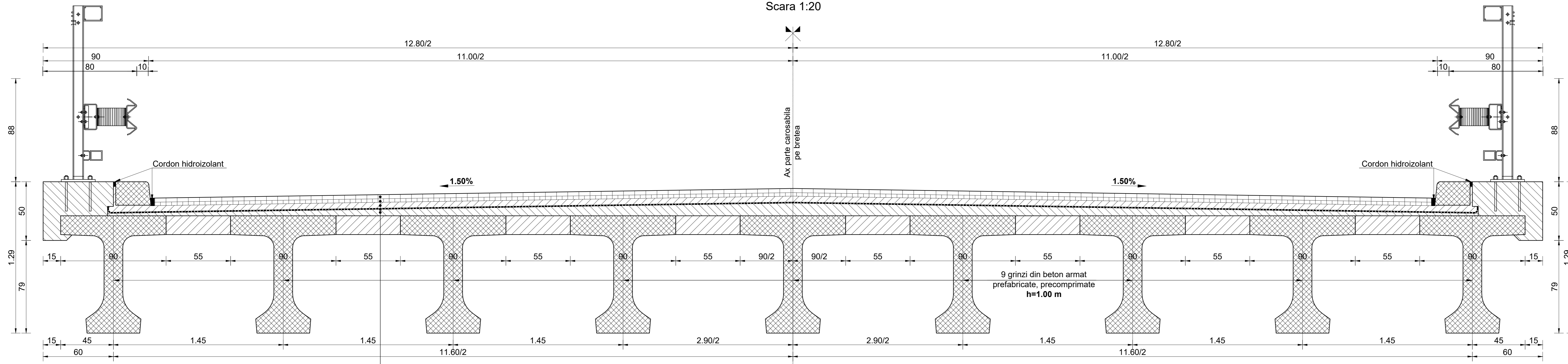


SECTIUNE TRANSVERSALA (TIP 4) BRETELE DE ACCES "C", "D", "E" si "F" - 9 GRINZI PREFABRICATE

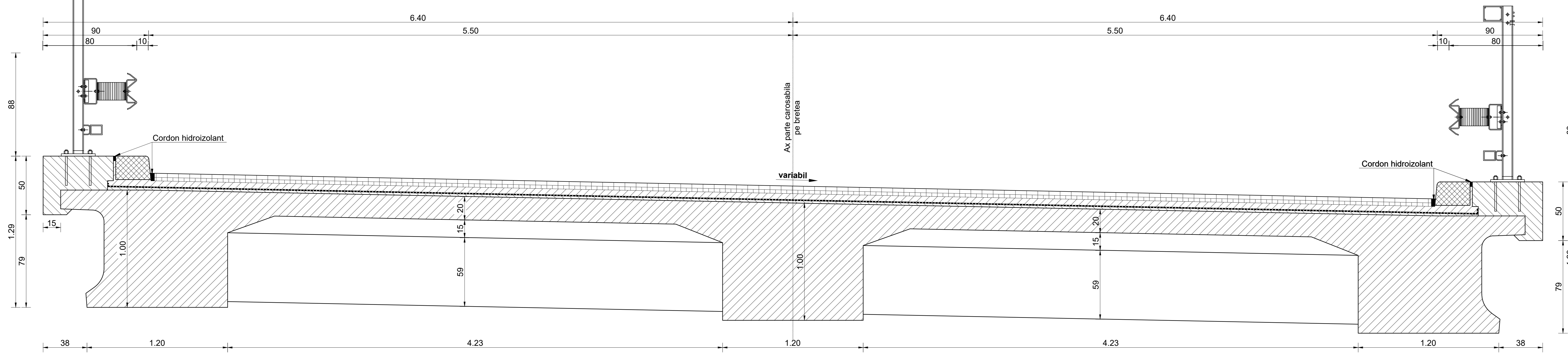
Scara 1:20



- 4 cm MAS16 rul 50/70
 - 4 cm BAP16 baza 50/70
 - 3 cm BA8 baza 50/70
 - 1 cm hidroizolatie
 - 7-17 cm beton de panta existent
- conform AND 546/2013 si AND605/2016

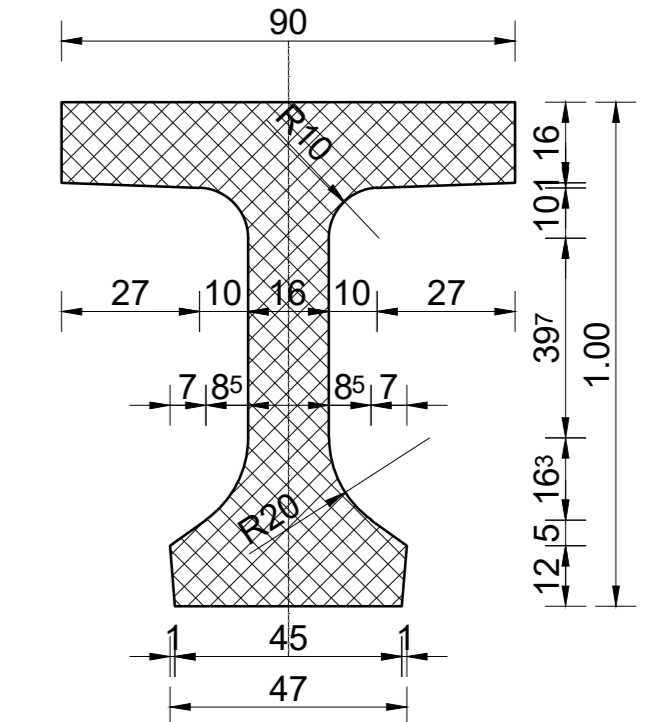
SECTIUNE TRANSVERSALA (TIP 5) BRETELE DE ACCES "C", "D", "E" si "F" - 3 GRINZI MONOLITE

Scara 1:20



SECTIUNE TRANSVERSALA GRINDA

Scara 1:20



Convoi de calcul pentru clasa de incarcare "E": A30, V80
 Zona de seisma 8.1, a=0.3g; Tc=1.6 sec
 Categoria de importanta: "B" - Deosebita
 Exigente de calitate: A4, B2, D, A5, B3;

Proiectant:	spp Compania Municipala STRAZI, PODURI SI PASAJE BUCURESTI	Beneficiar:	ADMINISTRATIA STRAZILOR BUCURESTI	Proiect nr.:	03.05.02.2019
Verificator/Expert:	Prof.dr.ing. Florin Burtescu	Semnat:	ing. Adrian Vasilescu	Titlu proiect:	Serviciu de elaborare PT+DE, asistenta tehnica si executia lucrarii de reabilitare si consolidare pasaj derivat supratran POD GRANT
VERIFICATOR:	Prof.dr.ing. Ionut Racanel	Cerinte:	A4;B2;D	REFERAT/EXPERTIZA NR./DATA:	nr. referat 64 /28.11.2016
VERIFICATOR:	Prof.dr.ing. George Stoicescu	Cerinte:	A4;B2;D	Proiectant:	ing. Bogdan Nita
		Cerinte:	A5;B3;D	Desenat:	Mihai Nicoleta-Alexandra
				Scara:	1:20
				Data:	Ian 2019
				Titlu planșă:	POD GRANT SECTIUNE TRANSVERSALA BRETELE DE ACCES "C","F"
				Plansa nr.:	PT-04-B 1.5A2