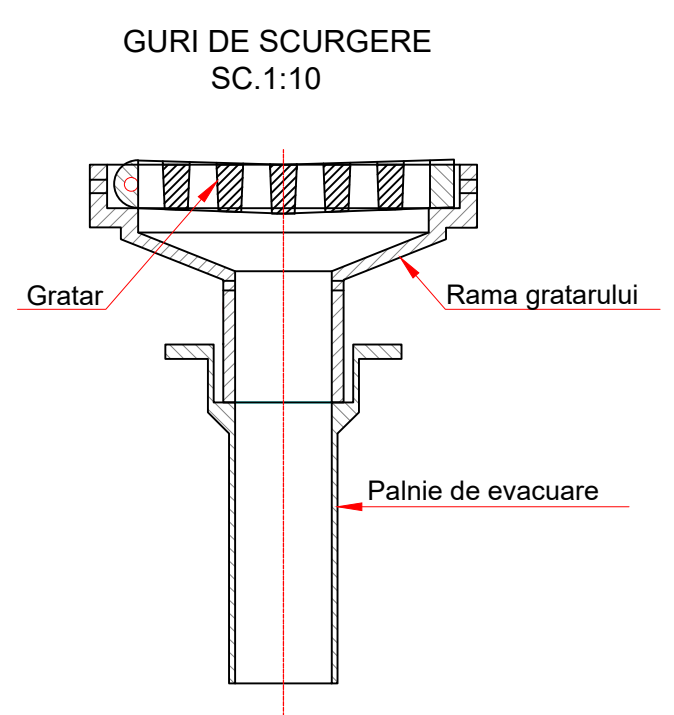
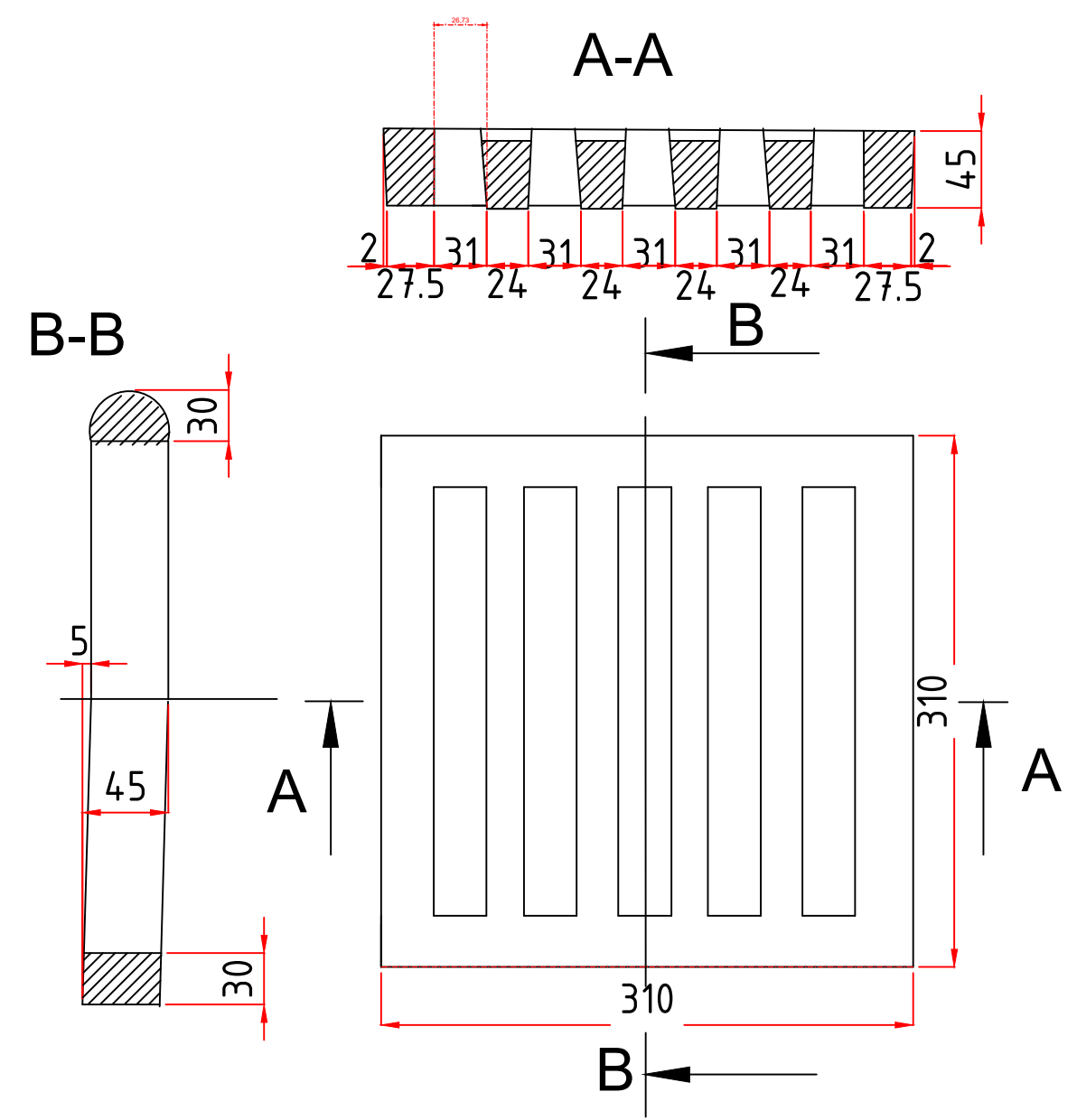
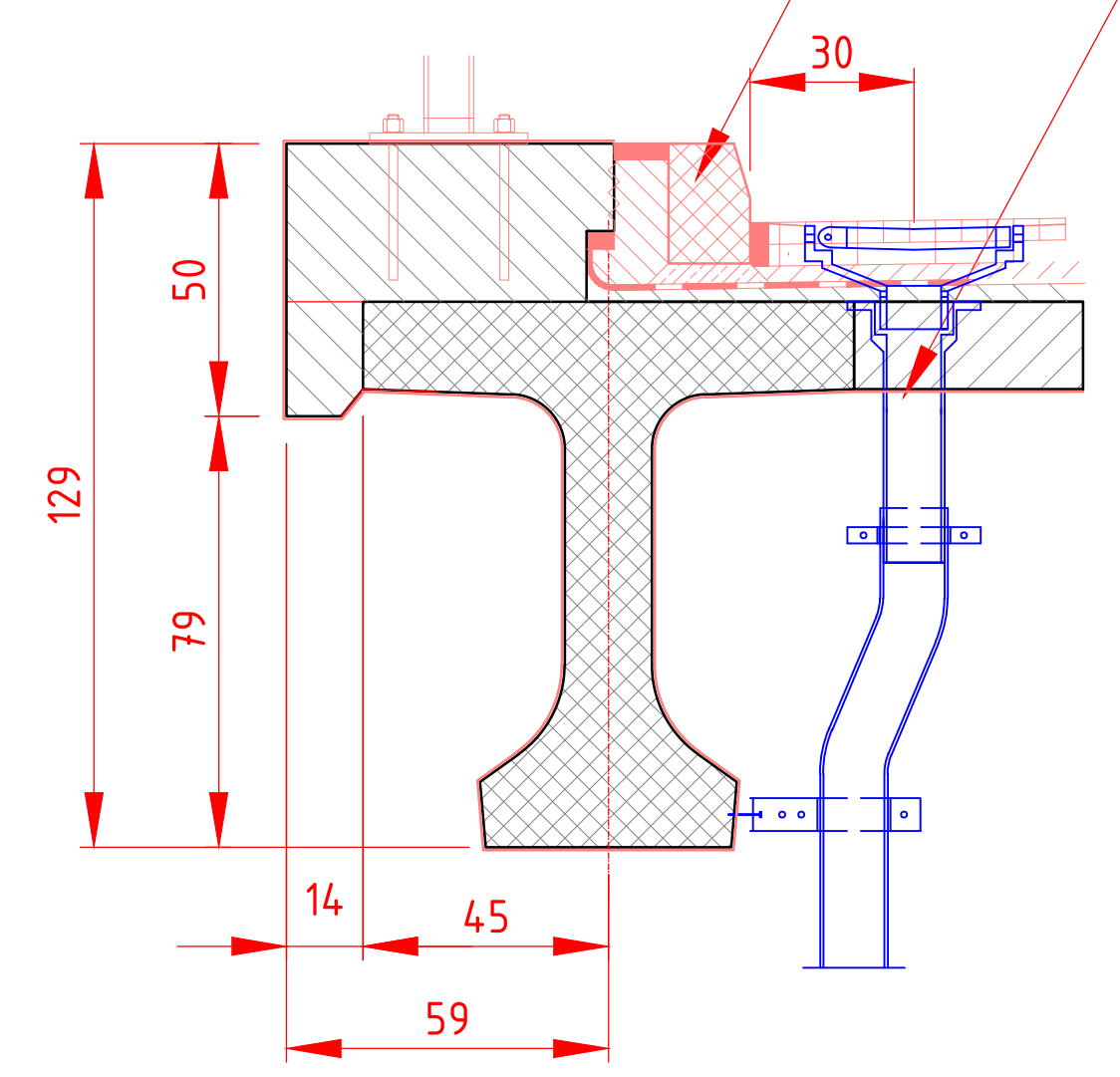


GRATAR
SC.1:5



DETALIU ALCATUIRE SI MONTAJ
GURA DE SCURGERE
SC.1:20



NOTA:

- Se respecta STAS 4034-86 Guri de scurgere la poduri
- Tubul PVC se prelungeste min.50cm sub partea inferioara a bulbului grinzii
- Gurile de scurgere pe traseul liniilor de tramvai se elimina.
- Operatiuni pentru anulare guri de scurgere:
 - * identificare pozitii guri de scurgere
 - * trasare caroiaj desfacere beton in jurul gurii de scurgere
 - * desfacere beton
 - * demontare guri de scurgere si tubulatura
 - * refacere armare plasa otel beton placa grinzii
 - * montare gura de scurgere
 - * cofrare si betonare gura de scurgere montata pe pozitie

Beton:
C40 / 50 ; XC4 + XD3 + XF1; S2; G100; P₄¹⁰
 D.max=7mm; CI 0.1; a/c max=0.45; dozaj ciment min.=360kg
 CEM I 52.5 R; superplastifiant
 acoperire beton = 5 cm
 SAU
 Beton special conform Caiet de Sarcini nr.2 la prezentul proiect

Convoi de calcul pentru clasa de incarcare "E": A30, V80
 Zona de seism" 8.1", a=0.3g; Tc=1.6 sec
 Categoria de importanta: "B" - Deosebita
 Exigente de calitate: A4, B2,A5,B3, D

Verificator/Expert		Nume	Semnatura	Cerinte	REFERAT/EXPERTIZA NR./DATA	Specificatie	Nume	Semnatura	Scara:	Titlu proiect:	Faza:
Expert		prof.dr.ing. Florin Burtescu		A4; B2; D	64/28.11.2016	Sef proiect	ing. Adrian Vasilescu		1:20	Servicii de elaborare PT+DE, asistenta tehnica si executie lucrari de reabilitare si consolidare, pasaj denivelat supratran POD GRANT*	P.T+D.E
Verificator		prof.dr.ing. Ionut Racanel		A4; B2; D	699/06.03.2019	Proiectant	ing. Madalin Ilie		1:5 / 1:10		
Verificator		prof.dr.ing. George Stoicescu		A5; B3; D	03/06.03.2016	Desenat	ing. Madalin Ilie		Data:	Titlu plansa:	Plansa nr.
					03/06.03.2016				Feb. 2019	Detalii alcatuire guri de scurgere	PDE - 03 - A

Proiectant:	Compania Municipală STRĂZI, PODURI ȘI PASAJE BUCUREȘTI COMPANIA MUNICIPALĂ STRĂZI, PODURI ȘI PASAJE BUCUREȘTI S.A. CUI 37832160, J40/10323/2017 Bulevardul Dinicu Golescu nr. 36, Clădirea Iptana, etaj 5, București telefon 0314030630 fax 0314030659 email: office@cnsppb.ro www.cnsppb.ro	Beneficiar:	ADMINISTRATIA STRAZILOR BUCURESTI	Proiect nr.	03.05.02.2019
-------------	---	-------------	-----------------------------------	-------------	---------------